

SENCOR® SVC 7550TI 4AAAA ECO POWER



PL ■ Odkurzacz

Tłumaczenie oryginalnej instrukcji

PROSIMY UWAŻNIE PRZECZYTAĆ I ZACHOWAĆ JE NA PRZYSZŁOŚĆ.

- Niniejsze urządzenie mogą obsługiwać dzieci w wieku 8 lat oraz starsze lub osoby z obniżonymi fizycznymi, zmysłowymi lub psychicznymi zdolnościami lub też z niedostatecznymi doświadczeniami lub wiedzą, o ile znajdują się pod nadzorem, lub jeśli zostały pouczone o tym, jak obchodzić się z nim w bezpieczny sposób i rozumiejące potencjalne niebezpieczeństwa.
- Dzieci nie mogą bawić się urządzeniem. Czyszczenia i konserwacji nie mogą dokonywać dzieci, nad którymi nie jest sprawowany nadzór.
- Jeżeli przewód zasilający uległ uszkodzeniu, jego wymianę należy wykonać w specjalizowanym punkcie serwisowym, w celu uniknięcia pojawienia się niebezpiecznych sytuacji. Zabrania się używania urządzenia z uszkodzonym przewodem zasilającym.
- Przed przystąpieniem do czyszczenia lub konserwacji, należy wyciągnąć wtyczkę przewodu zasilania.



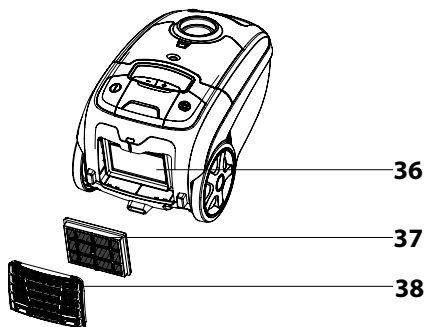
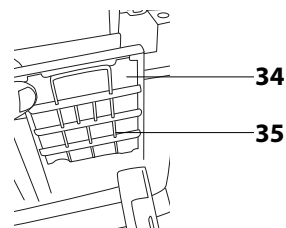
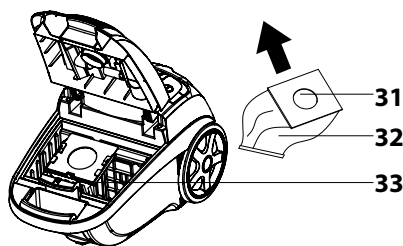
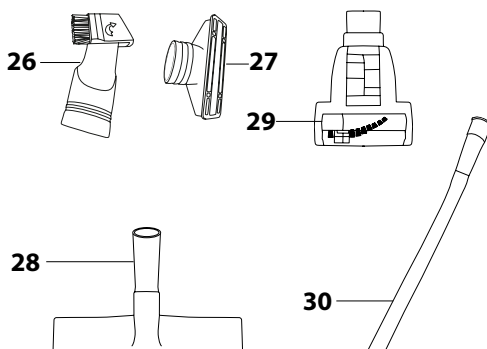
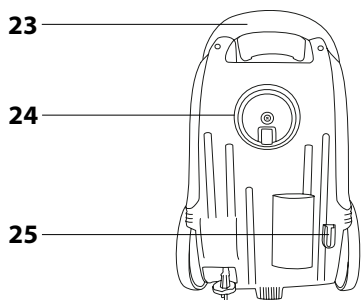
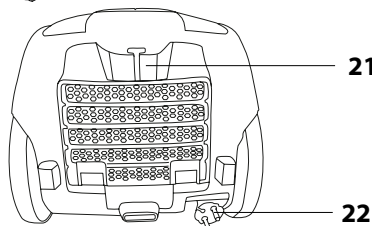
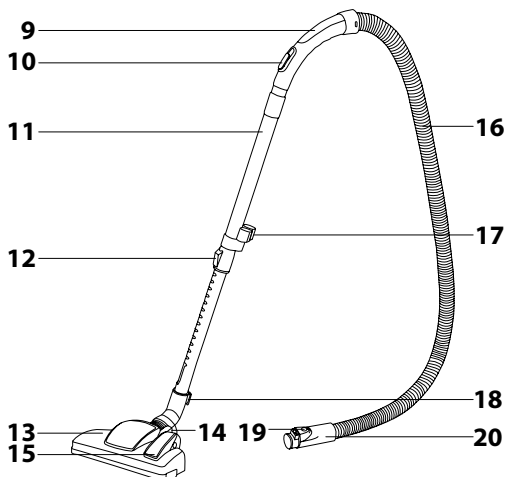
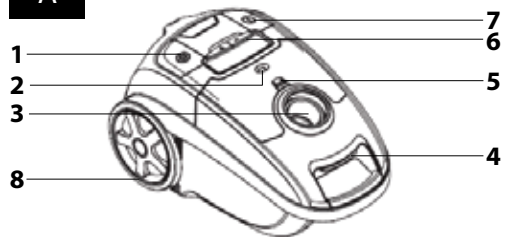
OSTRZEŻENIE:

Wystrzegaj się kontaktu z wirującymi częściami akcesoriów ręcznych odkurzacza. Grozi niebezpieczeństwo zaczeplenia przez te części i możliwość skaleczenia.

- Niniejszy odkurzacz jest przeznaczony do użytku w gospodarstwach domowych, biurach i podobnego rodzaju pomieszczeniach. Nie korzystaj z niego w środowisku przemysłowym.
- Odkurzacza nie narażaj na bezpośrednie promieniowanie słoneczne i nie umieszczaj go w pobliżu otwartego płomienia lub urządzeń, które są źródłem ciepła.
- Przed podłączeniem przewodu zasilającego do gniazdka sieciowego upewnij się, że napięcie nominalne podane na etykiecie odkurzacza jest zgodne z napięciem elektrycznym w gniazdku.

- Uważaj, by przewód zasilający nie dotykał gorących powierzchni lub ostrych przedmiotów.
- Odkurzacza nie zanurzaj w wodzie ani innej cieczy oraz nie myj go pod ciekącą wodą.
- Przed włączeniem odkurzacza upewnij się, że jest w nim włożony worek na kurz oraz że wszystkie filtry wlotowe i wylotowe są zainstalowane na swoim miejscu.
- Dbaj o to, by podczas pracy odkurzacza nie były blokowane otwory wylotu powietrza lub otwór ssący.
- Odkurzacza nie stosuj do odkurzania:
 - zapalonych papierosów, palących się przedmiotów, zapalek lub rozpalonego popiołu;
 - wody i innych cieczy;
 - substancji palnych albo lotnych;
 - ostrych przedmiotów, jakimi są np. czerepy, igły, szpilki itp.;
 - mąki, tynku, cementu i innych materiałów budowlanych;
 - większych kawałków papieru albo torebek plastikowych, które mogą lekko zablokować otwór ssący.
- Podczas odkurzania niektórych rodzajów podłóg lub wykładzin podłogowych może dojść do wyładowania elektrostatycznego, które nie jest niebezpieczne dla użytkownika.
- Węża ssącego ani rury nie kładź na żadnej części twarzy.
- Odkurzacza zawsze wyłącz i odłącz od gniazdka sieciowego, jeżeli pozostawisz go bez nadzoru albo po zakończeniu korzystania z niego oraz przed czyszczeniem.
- Przewód zasilający odłączaj od gniazdka sieciowego poprzez pociąganie za wtyczkę, a nie za przewód. Inaczej mogłoby dojść do uszkodzenia przewodu zasilającego lub gniazdka. Podczas zwijania zalecamy trzymać kabel ręką.
- Jeśli przewód zasilający jest uszkodzony, jego wymianę powierz specjalistycznemu serwisowi. Nie wolno używać odkurzacza z uszkodzonym przewodem zasilającym.
- Nie używaj odkurzacza, jeśli nie działa on prawidłowo, został uszkodzony lub zanurzony w wodzie. Nie naprawiaj sam odkurzacza ani w żaden sposób go nie zmieniaj. Wszelkie naprawy należy powierzyć autoryzowanemu serwisowi. Ingerencją w urządzenie narażasz się na ryzyko utraty ustawowego prawa wynikającego z roszczeń do wad gwarancji jakości.

A



Odkurzacz

Instrukcja obsługi

- A1** Przycisk nawijania przewodu
A2 Wskaźnik zapalenia worka
A3 Otwór do podłączenia węża
A4 Zabezpieczenie do zablokowania i odblokowania pokrywy
A5 Przycisk do otwarcia pojemnika na akcesoria
A6 Przyciski +/- służą do regulacji mocy silnika.
A7 Przycisk START/STOP
A8 Koło z gumową powierzchnią
A9 Uchwyt
A10 Przesuwana kłapa do zasysania powietrza
A11 Rura teleskopowa
A12 Blokada rury teleskopowej
A13 Końcówka podłogowa
A14 Pozycja przełącznika do odkurzania dywanów
A15 Pozycja przełącznika do odkurzania twardych (gładkich) podłóg
A16 Wąż
A17 Uchwyt na akcesoria (w zależności od modelu)
A18 Zapadka dla poziomej i pionowej pozycji parkowania
A19 Blokada
A20 Wąż elastyczny
- A21** Pozioma pozycja parkowania
A22 Przewód zasilający
A23 Rękojeść do przenoszenia
A24 Przednie kółko z mechanizmem obrotowym
A25 Pionowa pozycja parkowania
A26 Końcówka szczelinowa do odkurzania trudno dostępnych miejsc (np. okien, kątów, bibliotek, przestrzeni pomiędzy materacami, tapicerką itp.)
A27 Końcówka do tapicerki z zakładaną szcztoką
A28 Końcówka do twardych podłóg
A29 Mini turbo szcztoka
A30 Długa elastyczna końcówka szczelinowa
A31 Uchwyt worka na kurz
A32 Worek na kurz*
A33 Uchwyt worka na kurz
A34 Mikrofiltr wlotowy
A35 Kratka mikrofiltra wlotowego
A36 Mikrofiltr wylotowy
A37 Filtr wylotowy HEPA
A38 Kratka mikrofiltra wylotowego i HEPA filtra

MONTAŻ ODKURZACZA

Wsuniecie węża do tworu do zasysania powietrza:

Jednocześnie naciśnij obie blokady na końcówce węża **A20** a końcówkę **A20** wsuń do otworu **A3** w odkurzacz, do momentu usłyszenia zatrzaśnięcia. Teraz, wąż **A16** jest zabezpieczony we właściwej pozycji.

Założenie uchwytu na rurę teleskopową:

Uchwyt załóż na grubszą część rury teleskopowej **A11**.

Założ końcówkę do odkurzania podłogi na rurę teleskopową:

Założ końcówkę do odkurzania podłogi na rurę teleskopową:

Regulacja długości rury teleskopowej:

W razie potrzeby dostosuj długość rury teleskopowej **A11** – przesuwając i przytrzymując zabezpieczenie **A12** na rurze **A11** w kierunku strzałek i jednocześnie ustaw odpowiednią długość rury teleskopowej **A11**. Następnie zwolnij blokadę **A12** i rurę **A11** przesuń lekko, do momentu pojawienia się dźwięku charakterystycznego zatrzaśnięcia części. Teraz rura teleskopowa **A11** jest już zablokowana.

EKSPLOATACJA ODKURZACZA

Podłączenie odkurzacza do sieci elektrycznej

Pociągnięciem za wtyczkę przewodu zasilającego **A22** odwinąć wymaganą długość przewodu. Wtyczkę przewodu zasilającego włączyć do gniazdka elektrycznego.



ostrzeżenie:

Złoty znak na przewodzie zasilającym ostrzega przed zbliżaniem się końcem przewodu zasilającego. Nigdy nie wyciągaj przewodu za czerwony znak.

Ustawienie końcówek podłogowej w zależności od rodzaju powierzchni

W zależności od rodzaju oczyszczonej powierzchni ustawiamy następująco przełącznik znajdujący się na końcówce **A13** do odkurzania podłóg:

- Do odkurzania dywanów, wsuń szcztokę za pomocą przełącznika.
- Do odkurzania twardych (gładkich) podłóg wsuń szcztokę za pomocą przełącznika.

Włączenie i wyłączenie odkurzacza

Aby włączyć odkurzacz należy wcisnąć przycisk START/STOP **A7** aby wyłączyć odkurzacz wcisnąć jeszcze raz przycisk **A7**.

Regulacja siły ssania

Silę ssania można regulować przy pomocy przycisków +/- **A6**. Przyciskiem + zwiększa się moc odkurzacza - zmniejsza się moc. W mniejszym zakresie, moc ssania można regulować mechanicznie za pomocą przesuwanego regulatora **A10** na uchwycie węża **A9**.



Rady:

- Maksymalną moc ssania stosuj w przypadku odkurzania dywanów i twardych podłóg. Zredukowane ssanie zastosuj w przypadku odkurzania tapicerki, zasłon itp.
- Jeżeli podczas odkurzania dojdzie do niedrożności uchwytu węża **A9**, odłącz go od rury teleskopowej **A11** i odłącz również wąż **A16** od odkurzacza. Uchwyt następnie wsuń do otworu ssącego na odkurzacz i zanieczyszczenia broniące przepływu powietrza odciągnij.

Krótkie przerwanie odkurzania

Aby na krótko przerwać odkurzanie, można w tym celu skorzystać z poziomej **A21** lub pionowej **A25** pozycji parkowania na odkurzacz, do której można wsunąć zatrzaśk na końcówce podłogowej.



Ostrzeżenie:

Nie przemieszczaj odkurzacza w chwili, kiedy korzystasz z pozycji parkowania! Ryzyko złamania zatrzaśku **A18** na końcówce podłogowej **A13**.

Zakończenie odkurzania

Po zakończeniu odkurzania najpierw wyłącz odkurzacz wciśnięciem przycisku START / STOP **A7** i następnie odłącz wtyczkę przewodu zasilającego z gniazdka elektrycznego. Aby zwinąć przewód zasilający **A22** do odkurzacza, należy nacisnąć i przytrzymać jedną ręką przycisk zwijania **A1** a drugą ręką przytrzymać przewód **A22**.



Rada:

Jeżeli przewód zasilający **A22** nie zostanie w pełni zwinięty do odkurzacza, należy zwolnić przycisk zwijacza **A1**, lekko wyciągnąć przewód z odkurzacza na długość około 50 cm i ponownie nacisnąć przycisk zwijacza **A1**.

Przenoszenie odkurzacza

Odkurzacz można uchwycić i przenosić trzymając za uchwyty.

Końcówka do twardych podłóg **A28** zapewnia doskonale i jednocześnie oszczędnie odkurzanie gładkich, twardych powierzchni, dzięki szcztocie ze 100% naturalnym włosiem. Możesz nią odkurzać podłogi wrażliwe na zarysowania, jakimi są drewniane podłogi, podłogi pływające, płytki podłogowe, linoleum itp.

Mini turboszczotka **A29** jest doskonałym pomocnikiem do usuwania sierści zwierząt, włosów itp. I jednocześnie do odkurzania w trudno dostępnych miejscach. Możesz jej użyć nie tylko w domu, ale także w samochodzie. Szybko i efektywnie usuwa włosy, sierść zwierzęcą i inne zanieczyszczenia z foteli samochodowych, tapicerki, poduszek oraz z innych powierzchni tekstylnych.

Długa elastyczna końcówka szczelinowa **A30** służy do odkurzania bardzo trudno dostępnych miejsc gdziekolwiek w twoim samochodzie.

CZYSZCZENIE I KONSERWACJA



Ostrzeżenie:

Przed rozpoczęciem czyszczenia odłącz urządzenie od źródła prądu

Wymiana worka na kurz

Rozwieszenie kontrolki **A2** napełnienia worka na kurz sygnalizuje konieczność wymiany worka na kurz **A32**. Jeżeli nie wykonasz wymiany worka na kurz **A32** według instrukcji, nastąpi spadek mocy odkurzania.

- 1) Naciskając jednocześnie blokadę pokrywy **A4** i pociągając w górę otworzyć przestrzeń filtra odkurzacza.
- 2) Pociągając za ramkę **A31** worka na kurz w kierunku strzałki, wyciągnij z uchwytu **A33** i włóż nowy worek.
- 3) Zamknij pokrywę odkurzacza, pojawi się dźwięk zatrzaśnięcia.

Czyszczenie i wymiana mikrofiltra wlotowego i filtra wylotowego HEPA

- 1) Naciskając jednocześnie blokadę pokrywy **A4** i pociągając w górę otworzyć przestrzeń filtra odkurzacza.
- 2) Pociągając za ramkę **A31** worka na kurz w kierunku strzałki, wyciągnij z uchwytu **A33**, aby udostępnić miejsce w celu wyjęcia filtra.
- 3) Pociągając w swoim kierunku wychylicz kratkę **A35** mikrofiltra wlotowego, po czym wyjąć mikrofiltr **A34**.
- 4) Jednocześnie naciśnij oba przyciski PUSH w tylnej części odkurzacza. W ten sposób tylna kratka **A38** mikrofiltra wlotowego i HEPA filtra zostanie otwarta. Kratkę **A38** połóż obok i wyjmij oba filtry.
- 5) Mikrofiltr **A34**, **A36** można w przypadku lekkiego zanieczyszczenia umyć w bieżącej ciepłej wodzie Filtr HEPA **A37** można w przypadku lekkiego zanieczyszczenia lekko i krótko umyć pod słabym strumieniem bieżącej i lekko ciepłej wody. W ten sposób zostaną usunięte zanieczyszczenia. W przypadku dużego zanieczyszczenia filtrów zastąp je nowymi.
- 6) Obaj filtry **A34** i **A36** pozostaw do wyschnięcia. Nie suszyc na grzejniku (kaloryferze) lub suszarką do włosów. Mikrofiltr wlotowy **A34**, wylotowy HEPA **A37**, mikrofiltr **A36** oraz kratkę należy następnie umieścić w poprawnych miejscach.
- 7) Ponownie włóż worek na kurz **A32**.
- 8) Zamknij pokrywę odkurzacza, pojawi się dźwięk zatrzaśnięcia.



Ostrzeżenie:

Nie wkładaj do odkurzacza mokrych lub wilgotnych filtrów! Należy odczekać do dokładnego wyschnięcia.

Czyszczenie odkurzacza

Do czyszczenia zewnętrznych części urządzenia należy użyć delikatnej ściereczki zwilżonej w ciepłej wodzie. Do czyszczenia nie stosuj ściernych środków czyszczących, rozcieńczalników ani rozpuszczalników, w odwrotnym przypadku występuje ryzyko uszkodzenia powierzchni.

USUWANIE PROBLEMÓW

Zanim wrócisz się do naszego punktu serwisowego, zapoznaj się najpierw z poniższą tabelą:

Problem	Prawdopodobna przyczyna	Możliwe rozwiązania
Silnik nie uruchomi się.	Przewód zasilający A22 nie jest dostatecznie wsunięty w gniazdko elektrycznym. Gniazdko elektryczne jest uszkodzone. Odkurzacze nie jest włączony	Całkowicie wsuń wtyczkę do gniazda elektrycznego. Skontroluj gniazdko elektryczne. Włącz urządzenie.
Niski poziom mocy ssania.	Urządzenie jest niedrożne. Worek na kurz A32 jest całkowicie pełny.	Usuń przedmioty, które powodują niedrożność urządzenia. Wymień worek na kurz za nowy.
Przewód zasilający nie zwija się całkowicie.	Prawdopodobnie przewód A22 podczas zwijania wydołał się poza szpułę.	Podczas zwijania trzymaj przewód lekko napięty.
Nie można wyciągnąć przewodu.	Przewód niewłaściwie się nawinął.	Naciśnij przycisk zwijacza przewodu A1 i spróbuj ponownie zwinać.
Nie działa regulacja mocy A6 .	Urządzenie jest uszkodzone.	Przełącz urządzenie do naprawy. (tylko przez specjalistę).
Przewód zasilający A22 zwija się w niepożądanym momencie.	Uszkodzony mechanizm zwijacza.	Przełącz urządzenie do naprawy. (tylko przez specjalistę).

PRZECHOWYWANIE ODKURZACZA

Odkurzacze można przechowywać w stanie rozłożonym na poszczególne części lub można pozostawić w stanie złożonym, i pozostawić w jednej z pozycji parkowania.

DANE TECHNICZNE

Nominalny zakres napięcia	220–240 V
Częstotliwość nominalna	50/60 Hz
Znamionowy pobór mocy	750 W
Klasa ochrony (przed porażeniem prądem elektrycznym)II
Poziom emisji hałasu75 dB(A)
Długość przewodu zasilającego7 m
Promień roboczy10 m
Pojemność worka na kurz3 l
Wymiary (długość × szerokość × wysokość)470 × 290 × 260 mm
Masa5,3 kg

Deklarowana wartość emisji hałasu urządzenia wynosi 75 dB(A), co oznacza poziom mocy akustycznej A w stosunku do referencyjnej mocy akustycznej 1 pW.

Zmiana tekstu oraz parametrów technicznych zastrzeżona.

ZALECENIA I INFORMACJE ODNOŚNIE POSTĘPOWANIA Z UŻYTYM OPAKOWANIEM

Użyty materiał opakowaniowy odłóż w miejsce przeznaczone lokalnie do odkładania odpadów.

UTYLIZACJA ZUŻYTYCH URZĄDZEŃ ELEKTRYCZNYCH I ELEKTRONICZNYCH



Taki symbol umieszczony na produkcie lub w załączonej dokumentacji oznacza, iż użytych produktów elektrycznych i elektronicznych nie można wyrzucać wraz ze zwykłymi odpadami z gospodarstw domowych. W celu poprawnej likwidacji, renowacji i recyklingu oddaj te produkty w określonych punktach zbiórki. Opcjonalnie w niektórych krajach Unii Europejskiej lub w innych krajach europejskich możesz zwrócić swoje produkty lokalnemu sprzedawcy w przypadku zakupu równowartościowego nowego produktu.

W wyniku właściwej utylizacji tego produktu pomagasz zachować cenne źródła naturalne i przyczyniasz się do zapobiegania potencjalnych negatywnych wpływów na środowisko naturalne i zdrowie człowieka, które mogłyby być następstwem niewłaściwej utylizacji odpadów. Więcej informacji prosimy zasięgnąć w lokalnym urzędzie lub w najbliższym punkcie zbiórki.

W razie niepoprawnej likwidacji tego rodzaju odpadów zgodnie z krajowymi przepisami mogą zostać nałożone kary.

Dla podmiotów gospodarczych na terenie Unii Europejskiej

Jeżeli chcesz likwidować urządzenia elektryczne i elektroniczne, załaduj potrzebnych informacji od swojego sprzedawcy lub dostawcy.

Utylizacja w pozostałych krajach poza terenem Unii Europejskiej

Ten symbol obowiązuje na terenie Unii Europejskiej. W razie konieczności utylizacji tego produktu, załaduj potrzebnych informacji o poprawnym sposobie utylizacji od lokalnych urzędów lub od samego sprzedawcy.



Niniejszy produkt spełnia wszelkie podstawowe wymagania dyrektyw UE, które go dotyczą.